

Manuale di posa, uso e manutenzione

Barriere anticaduta con parapetti tipo basculanti

DISPOSITIVO DI PROTEZIONE COLLETTIVA

Il presente manuale è redatto dalla Soc. AM.SA srl che si riserva la proprietà letteraria.



Rev. 4 – Gennaio 2016

1 Premessa

Si tratta di un sistema di protezione collettiva per la messa in sicurezza di soppalchi o altre aree dove all'obbligo di protezione verso il vuoto si associa la necessità di movimentare carichi.

La barriera non rientra nel campo di definizione di 'macchina' secondo il D.Lgs. 17/2010, in quanto mossa solo dalla forza umana, e non rientrante nella definizione di componente di sicurezza di cui all'art. 2 comma 2 lettera c. Pertanto non è soggetta a marcatura CE.

1.1 Condizioni di installazione

Il dispositivo di sicurezza è installabile ove esiste la possibilità di caduta dall'alto e consente all'utilizzatore informato di operare in condizioni di sicurezza.

La barriera basculante è particolarmente indicata quando la movimentazione del materiale è effettuata con carrello (muletto).

1.2 Priorità alla sicurezza

La posa in opera è semplice e rapida, ma deve essere assolutamente effettuata da personale *formato e qualificato* al fine di garantire una sicurezza assoluta.

La barriera deve essere installata ed utilizzata unicamente secondo le modalità riportate nel presente manuale.

1.3 Aspetto esterno

La barriera, nonostante la sua compattezza, comporta comunque un ingombro fisso di cui tener conto nella progettazione del posto di lavoro.

1.4 Progettazione del sistema anticaduta

È competenza del Progettista o del Coordinatore per la sicurezza stabilire la collazione esatta della barriera e le sue dimensioni. In mancanza del progettista, si può far riferimento al nostro ufficio tecnico per la necessaria assistenza.

1.5 Sovraccarichi ammessi

La barriera è destinata a precludere l'accesso alla zona di carico e pertanto è equivalente ad un parapetto in classe A secondo la EN 13374. Essa può essere soggetta a urti per errata manovra del mezzo di movimentazione.

1.6 Istruzioni prima dell'uso

È obbligatorio che ogni utente sia informato sui rischi residui e conosca il contenuto del presente manuale.

1.7 Condizioni di utilizzo

Non sono necessarie particolari conoscenze tecniche per l'uso della barriera, oltre a quanto sopra richiamato. Tra i rischi residui, vi è quello relativo ad una azione di movimentazione manuale di carichi per la sua movimentazione. Il bilanciamento della barriera è comunque una misura sufficiente a contenere tale rischio.

Su richiesta è possibile realizzare barriere motorizzate con motoriduttore elettrico o comando pneumatico.

1.8 Garanzie

La barriera è garantita per qualunque difetto di costruzione. La garanzia comprende la sostituzione degli elementi riconosciuti difettosi dal costruttore.

In caso si constatasse all'arrivo del materiale la rottura o deformazione di qualche elemento, bisogna immediatamente indicarlo per iscritto sul documento di trasporto controfirmato dal vettore e avvisare il mittente per l'eventuale sostituzione alle condizioni del contratto di fornitura. Non è accettata alcuna contestazione, se non riportata per iscritto sul documento di trasporto controfirmato dal trasportatore.

La garanzia non comprende i lavori di posa e di fermo impianto.

1.9 Limiti della garanzia

La garanzia non può essere, in nessun caso, estesa:

- alla struttura di supporto, ai mezzi di trasporto o ad altri impianti limitrofi;
- ai componenti danneggiati in caso di prove, di test o di utilizzi non autorizzati
- a installazioni non effettuate da installatore non autorizzato o non conformi al presente manuale
- al materiale stoccato o movimentato
- al caso in cui non sia effettuato il controllo periodico e la manutenzione.

1.10 Stoccaggio e manutenzione

La barriera non necessita di particolare manutenzione ad esclusione del regolamentare controllo periodico. Questo controllo deve accertare il corretto fissaggio e la regolarità funzionale della barriera.

2 Quadro normativo di riferimento

La barriera mobile ha lo scopo di mantenere per quanto possibile la continuità del parapetti di protezione previsto dal D.lgs. 81/08 all'allegato IV punto 1.7.3, il quale recita:

Le impalcature, le passerelle, i ripiani, le rampe di accesso, i balconi ed i posti di lavoro o di passaggio sopraelevati devono essere provvisti, su tutti i lati aperti, di parapetti normali con arresto al piede o di difesa equivalenti.

Tale protezione non è richiesta per i piani di caricamento di altezza inferiore a m.2,00.

Quando il solaio o il posto di lavoro sopraelevato è asservito con carrello elevatore a forche o da un paranco, normalmente è consuetudine rimuovere il parapetto esistente in violazione della norma citata. La barriera mobile costituisce un sistema di difesa equivalente che elimina il rischio di caduta qualora correttamente installata ed utilizzata.

Si noti inoltre che lo stesso D.lgs. 81/08 all'art. 111 comma 5 stabilisce che:

I dispositivi di protezione collettiva contro le cadute possono presentare interruzioni soltanto nei punti in cui sono presenti scale a pioli o a gradini

Il D.Lgs. 81/08 definisce all'allegato IV le caratteristiche costruttive del parapetto da utilizzare come protezione di ripiani:

1.7.2.1 Agli effetti del presente decreto è considerato «normale» un parapetto che soddisfi alle seguenti condizioni:

1.7.2.1.1 sia costruito con materiale rigido e resistente in buono stato di conservazione;

1.7.2.1.2 abbia un'altezza utile di almeno un metro;

1.7.2.1.3 sia costituito da almeno due correnti, di cui quello intermedio posto a circa metà distanza fra quello superiore ed il pavimento;

1.7.2.1.4 sia costruito e fissato in modo da poter resistere, nell'insieme ed in ogni sua parte, al massimo sforzo cui può essere assoggettato, tenuto conto delle condizioni ambientali e della sua specifica funzione.

1.7.2.2 È considerato «parapetto normale con arresto al piede» il parapetto definito al comma precedente, completato con fascia continua poggiate sul piano di calpestio ed alta almeno 15 centimetri.

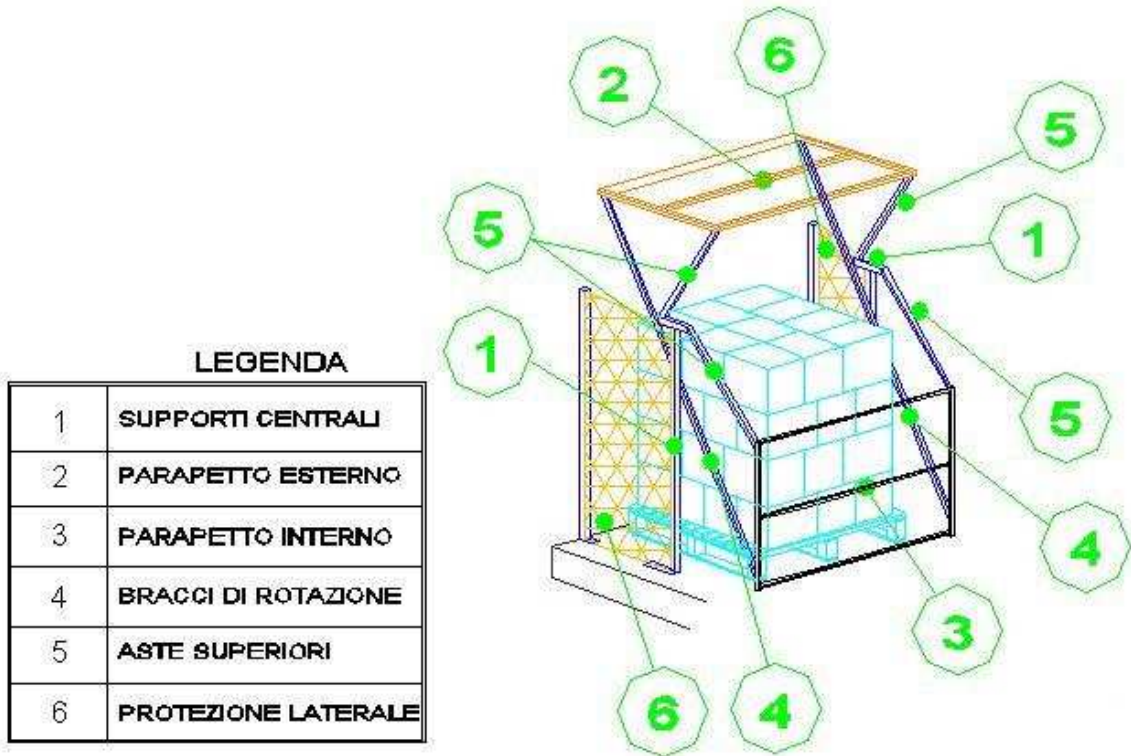
1.7.2.3 È considerata equivalente ai parapetti definiti ai commi precedenti, qualsiasi protezione, quale muro, balaustra, ringhiera e simili, realizzante condizioni di sicurezza contro la caduta verso i lati aperti, non inferiori a quelle presentate dai parapetti stessi.

A completamento di quanto sopra, è applicabile la norma EN 14122-3 che, pur riferendosi alla sicurezza di macchine, individua parametri costruttivi del tutto simili a quelli che la legislazione italiana prevede. La barriera fornita risponde a questi requisiti per quanto applicabili.

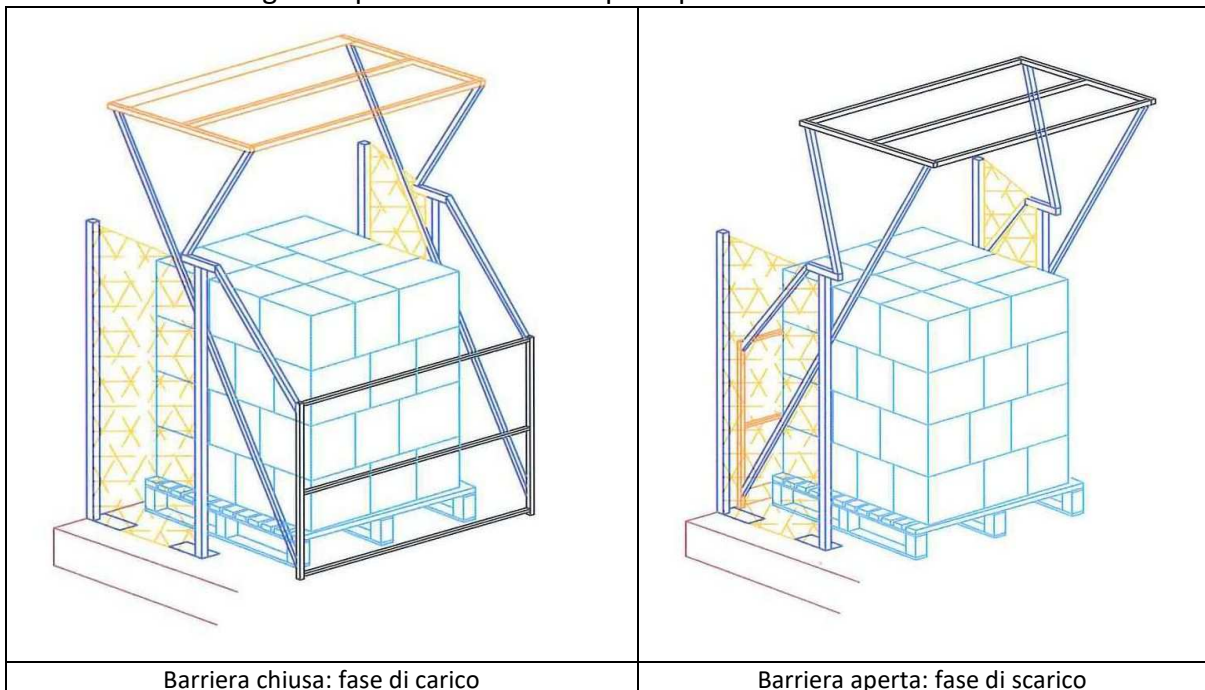
3 Composizione del sistema

Nella figura seguente si individuano le principali componenti: due parapetti, denominati interno (3) ed esterno (2), sono collegati nel parte inferiore con due bracci centrali (4), e

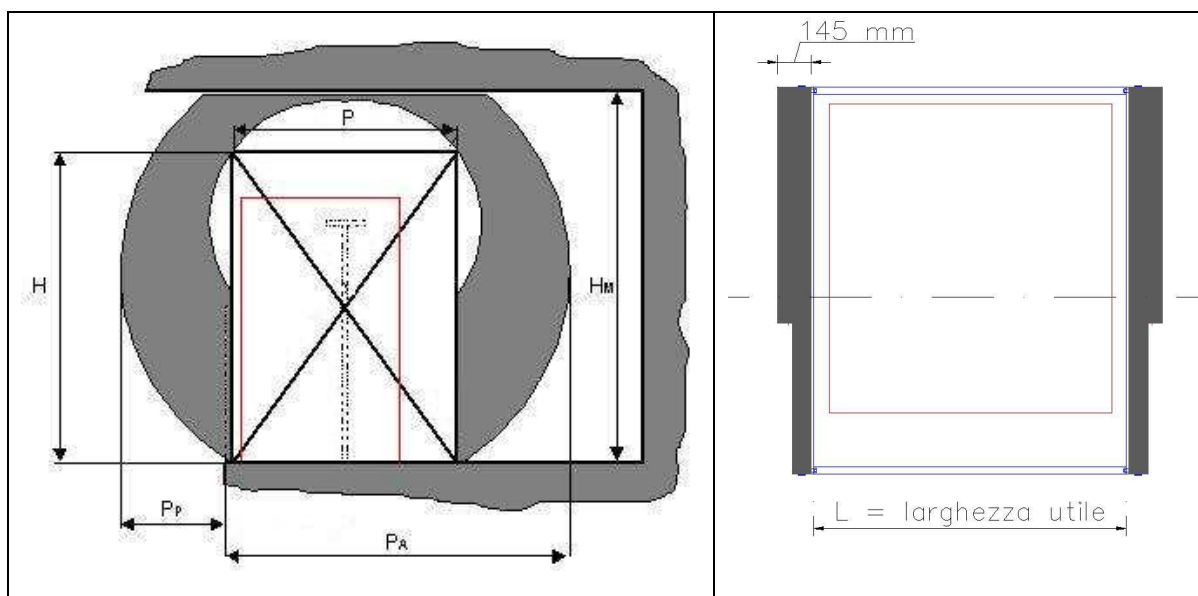
nella parte superiore, con aste (5) che consentono la rotazione attorno ad un punto centrale.



Nello schema di seguito riportato si illustra il principio di funzionamento.



La figura seguente mette in evidenza il fatto che in fase di rotazione la barriera necessita di uno spazio di manovra sia superiore sia verso il soppalco, da tenere in debito conto al fine di prevedere spazi liberi anche per la sicurezza dell'operatore.



Leggenda:	H = altezza barriera	H_M = massimo ingombro in altezza a seguito della rotazione
	P = profondità	P_A = massimo ingombro sul soppalco a seguito della rotazione
	L = larghezza utile	P_p = massimo ingombro all'esterno del soppalco a seguito della rotazione

4 Criteri e modalità di installazione

La barriera è progettata e costruita con criteri di rigido controllo interno.



È compito del Progettista o del Coordinatore per la sicurezza o, in assenza di costoro, del Direttore tecnico dell'impresa installatrice verificare che la struttura del soppalco sia adatta alla posa della barriera.

Potrebbero essere necessari adattamenti dei parapetti fissi esistenti. La squadra di montaggio deve, tassativamente ed integralmente, conoscere il contenuto del presente manuale.

- ✓ Quando la barriera deve essere installata in ambienti ad elevata umidità o è soggetta ad una atmosfera salina, deve essere effettuato uno specifico studio da

tecnici specialisti (consultateci) per evitare fenomeni di corrosione sui componenti.

- ✓ Le strutture in genere su cui si vuole installare la barriera devono essere in perfetto stato di conservazione e senza difetti strutturali o di fissaggio.
- ✓ La squadra di montaggio deve disporre della seguente attrezzatura:
 - Trapano – tassellatore
 - Eventuale attrezzatura per la posa di ancoranti chimici
 - Chiave per il serraggio dei dadi.

4.1 Modalità di trasporto

La barriera è trasportata smontata nei suoi componenti, individuati nel capitolo precedente. Il peso dei singoli componenti è tale che ciascuno può essere facilmente trasportato da due persone contemporaneamente.

4.2 Modalità di montaggio

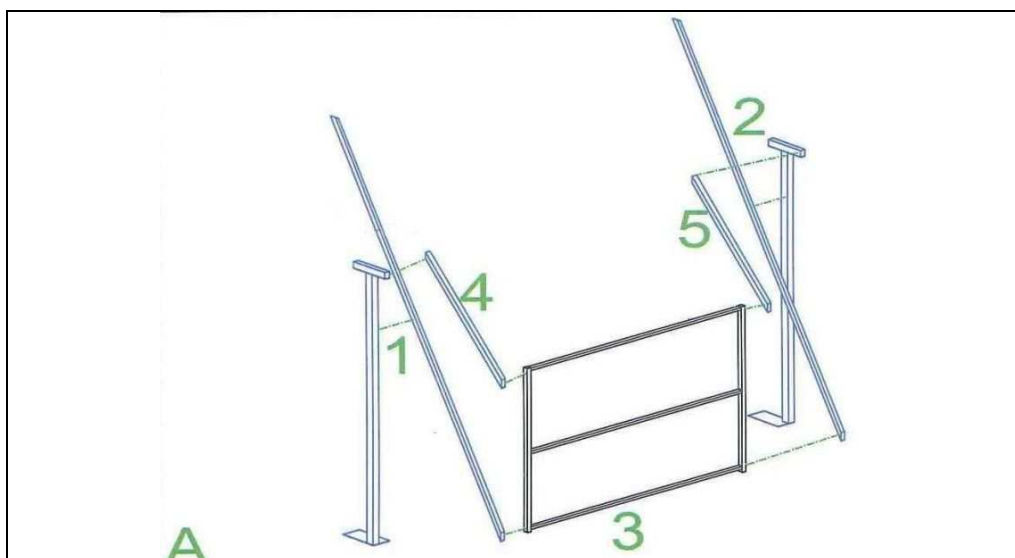
La barriera è stata premontata in officina per il collaudo e smontata per il trasporto. Pertanto il montaggio sarà effettuato sul posto. A cura del cliente restano gli adattamenti della struttura esistente compreso l'adattamento del soppalco e delle barriere fisse esistenti.

Il fissaggio avviene tramite barre filettate M 10 o tasselli chimici, oppure saldando la base di appoggio al soppalco se metallico.

Nelle figure seguenti si indica la sequenza di montaggio.

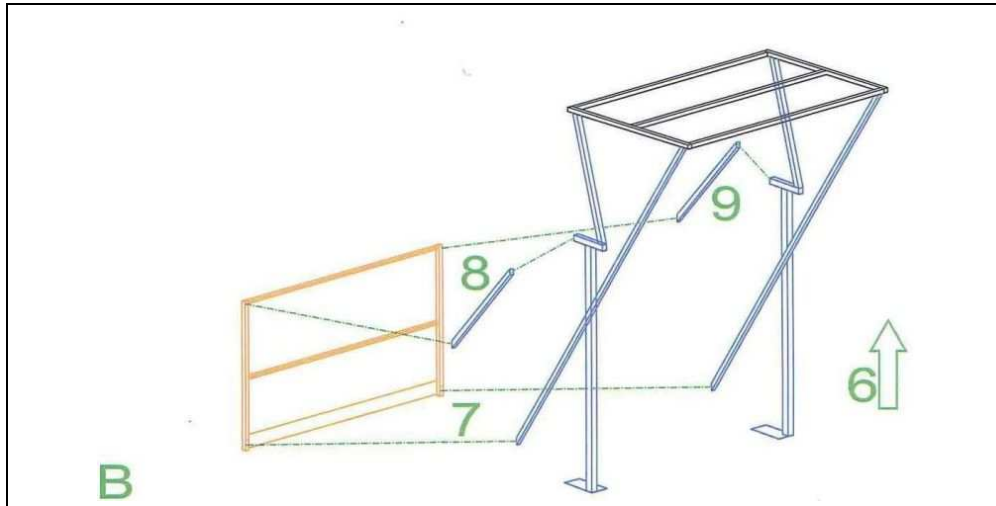
Fase A:

1. Su un supporto centrale montare un braccio di rotazione: un operatore deve tenere in piedi il supporto appoggiato al suolo con la piastra di base;
2. Procedere analogamente con il secondo supporto e una seconda persona deve mantenere il supporto in piedi;
3. Il terzo operatore avvicina il parapetto interno e tenendolo sdraiato a terra fissa le estremità del braccio di rotazione in corrispondenza del traverso inferiore del parapetto;
4. Sollevando con cautela la barriera, si fissa l'asta superiore da un lato;
5. Si ripete l'operazione con l'altra asta.



Fase B:

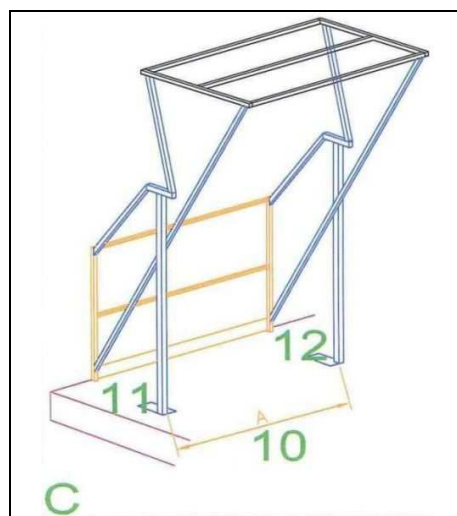
6. Con cautela si rovescia la barriera (i due operatori devono sempre mantenere l'equilibrio dei supporti centrali)
7. Si procede con la barriera esterna (dotata di fascia di fermo al piede) fissando i bracci centrali;
8. Si procede col fissare un'asta superiore
9. Si completa con l'altra asta.



Fase C:

10. La barriera viene avvicinata al bordo del soppalco con la protezione abbassata verso il vuoto in modo da proteggere gli operatori;
11. Si fissa a terra la piastra di un supporto centrale
12. Si completa il montaggio con il fissaggio a terra del secondo supporto.

Occorre prestare attenzione che durante la fase di montaggio non si siano introdotte deformazioni elastiche che possano costituire una interferenza tra parte mobile e parte fissa: prima di fissare la barriera a terra è opportuno verificare tale possibilità con una lenta rotazione.



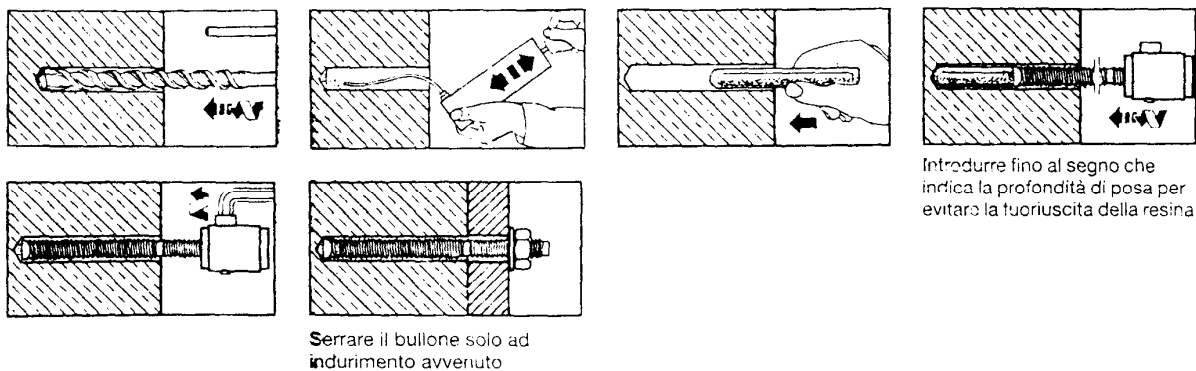
Qualora si optasse per il fissaggio con tasselli su supporto in muratura, procedere nel modo seguente:

a) Foratura del calcestruzzo

Il diametro e la profondità dei fori dovranno essere adeguati alle dimensioni dei tasselli che verranno utilizzati per il fissaggio stesso. Si consiglia di utilizzare tasselli chimici a due componenti (tipo HILTI, o equivalenti) con asta filettata inox o bussola.

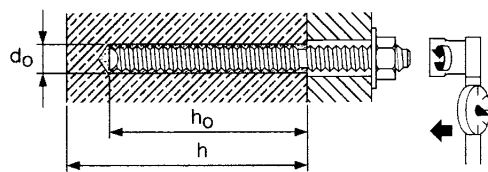
Dimensioni richieste per i tasselli chimici: M10

Per la posa degli ancoranti chimici, seguire le istruzioni del fabbricante. Le immagini seguenti richiamano le fasi essenziali di posa:



Dettagli di posa tassello M10

Diametro punta	d_o (mm)	12
Profondità foro	h_o (mm)	90
Spessore min. materiale base	h (mm) min.	110
Coppia di serraggio		20 Nm



ATTENZIONE:

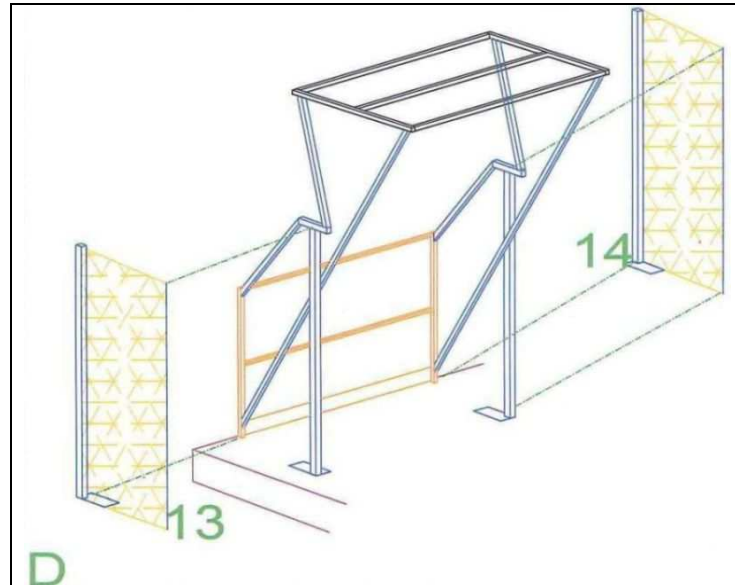
Dopo il fissaggio, controllare che la barra filettata non fuoriesca eccessivamente in modo da creare rischio di inciampo.

- b) Eliminare i residui di calcestruzzo, provocati dalla foratura, mediante aria compressa e ripulire il foro utilizzando uno scovolino. Introdurre la resina con una pistola ed inserire l'asta filettata. Attendere la completa polimerizzazione della resina considerando che questo processo può avere una durata variabile in funzione delle condizioni ambientali.
- c) I bulloni di fissaggio devono essere serrati seguendo le istruzioni sulla coppia di serraggio fornite dal costruttore del tassello. Nel caso in cui non fosse possibile utilizzare i tasselli chimici occorre forare da parte a parte la struttura di calcestruzzo ed effettuare il montaggio di contropiastra e tiranti filettati.

Nota: è assolutamente vietato forare le strutture in c.a. precompresso (fatto salvo esplicita autorizzazione del progettista dell'opera).

Fase D:

13. Si fissa la rete di protezione su un lato e la relativa piastra di appoggio;
14. Si procede analogamente sull'altro lato.



5 Uso e manutenzione

5.1 Condizioni di utilizzo

Il sistema è progettato e dimensionato per fornire la sicurezza degli operatori contro le cadute dall'alto.

Non sono ammessi montaggi ed utilizzi diversi da quelli descritti nel presente manuale.

Non lasciare mai la barriera in posizione di bilanciamento in quanto tale posizione risulta estremamente instabile ed inoltre non garantisce la completa occlusione del varco tecnico stesso.

E' necessario evidenziare, ad esempio con una striscia gialla, sul piano di calpestio, l'ingombro della barriera per evitare che eventuali carrelli o altre situazioni in movimento sul soppalco possano urtare la barriera stessa.

Accompagnare la barriera, dall'inizio alla fine dell'operazione di apertura/chiusura, seguendo il movimento durante tutto l'arco di rotazione.

Periodicamente (si consiglia mensilmente) bisogna esaminare il sistema e verificare che non vi siano deformazioni. In presenza di qualunque dubbio, fare eseguire un controllo da personale qualificato.

In presenza di un difetto, eventualmente non usare il dispositivo in relazione alla gravità della situazione e provvedere alla riparazione o contattare il fornitore del sistema per i necessari controlli.

5.2 Rischi residui

L'uso della barriera mobile ha l'obiettivo di ridurre i rischi di caduta dall'alto di persone e cose. E' però necessario che l'utente sia informato sull'esistenza di rischi residui che potrebbero emergere in caso di uso non corretto.

Richiamiamo pertanto l'attenzione dell'utilizzatore circa la lettura e comprensione di queste note precisando che il nostro Ufficio commerciale resta comunque sempre a Vs. disposizione per ogni ulteriore chiarimento si rendesse necessario.

Si ricorda la necessità di installare opportuna cartellonistica di sicurezza per richiamare l'attenzione sui rischi residui di seguito elencati e di mettere a conoscenza tutti gli operatori circa il contenuto del presente manuale.

a) Rischi durante la fase di montaggio

Durante tale fase, oltre al rischio connesso alla movimentazione manuale di carichi, all'uso di attrezzature (trapano e strumenti di fissaggio manuali), può sussistere il rischio di caduta dal vuoto proprio operando su uno spazio dove, a lavoro terminato, la barriera avrà eliminato tale rischio. E' necessario pertanto che gli addetti al montaggio utilizzano altri dispositivi di prevenzione e di protezione (funi anticaduta, barriere provvisorie, ecc.). Si è inoltre il rischio di schiacciamento delle mani e urto con il capo. Sono necessari DPI guanti e elmetto di protezione. La barriera quando non è fissata al pavimento è instabile e deve essere manovrata con precauzione.

b) Carico ammesso sul solaio

L'allegato IV del D.Lgs. 81/08 impone l'indicazione del carico ammesso sul solaio: l'uso della barriera presuppone che il solaio sia utilizzato per il deposito di materiale e pertanto richiamiamo tale obbligo:

1.1.3 I luoghi di lavoro destinati a deposito devono avere, su una parete o in altro punto ben visibile, la chiara indicazione del carico massimo ammissibile per unità di superficie dei solai.

1.1.4 I carichi non devono superare tale massimo e devono essere distribuiti razionalmente ai fini della stabilità del solaio.

c) Rischi connessi all'utilizzo

Quando la barriera non è utilizzata è opportuno che sia posizionata nello stato di 'aperta' (fase di scarico: protezione lato soppalco abbassata). La manovra di chiusura deve essere fatta utilizzando l'apposita maniglia stando all'esterno della barriera. **E' severamente**

vietato che qualunque operatore resti all'interno dell'area della barriera con questa in posizione di 'chiuso' (fase di carico).

All'atto della apertura o della chiusura l'operatore deve **controllare visivamente** che non vi siano altre persone all'intorno che potrebbero con le braccia o con le gambe interferire con il campo di azione dei parapetti mobili. E' fondamentale, essendo la barriera mossa manualmente, che l'operatore preli un minimo di attenzione al fine di evitare situazioni anomale difficilmente prevedibili, ma comunque possibile causa di danno a terzi.

Inoltre la barriera non ha alcuna influenza o protezione sul carico: un pallet sul quale sono stati posti colli in modo disordinato o instabile può essere causa di infortunio indipendentemente dall'uso della barriera.

E' inoltre severamente vietato porre la barriera in posizione instabile: la configurazione e il peso stesso tendono a limitare tale situazione che pertanto deve essere voluta dall'operatore. Si rimarca il fatto che la barriera deve comunque essere accompagnata dall'operatore durante tutta la manovra di apertura o chiusura.

d) Rischi connessi alla movimentazione di materiale

Si consiglia di tracciare a terra una striscia di segnalazione dell'ingombro come illustrato nel paragrafo relativo al montaggio.

5.3 Manutenzione

Non sono richieste manutenzioni di rilievo.

Sarà necessario eseguire un'ispezione visiva (si consiglia mensilmente) da parte di personale competente per accertare il buono stato dell'impianto, e in ogni caso, ogni qualvolta il sistema intervenga in caso di caduta.

Durante la suddetta ispezione sarà necessario verificare:

- l'assenza di deformazione permanenti
- l'assenza di eccessivi giochi o deformazione dei perni di rotazione
- il serraggio dei dadi.

E' utile che l'esito delle verifiche sia registrato. Si riporta un possibile fac simile.

Non sono necessarie attività di pulizia. Per ulteriori informazioni si veda la parte relativa alla installazione.

PER OGNI NECESSITÀ interpellare:

AM.SA srl -Via Cuornè 23 b - 10156 TORINO

Tel 011 22 22 227 - Fax 011 26.25.755 - E-mail info@am-sa.it

Il manuale è parte integrante del sistema commercializzato, e pertanto deve essere conservato dall'acquirente, messo a disposizione dell'utilizzatore.

Riferimenti bibliografici

Per ulteriori approfondimenti di tipo legislativo e normativo, un utile riferimento bibliografico è costituito da:

- P. Venturella - D. Przybylka, *Lavori in quota*, EPC Roma 2007
- Carlo Borgazzi Barbò, *I sistemi anticaduta*, Il Sole 24 ore, 2001

Tra i testi di riferimento di primaria importanza, si collocano le guide pubblicate dal Ministero del lavoro e dall'ISPESL e precisamente:

- *Linea guida per la scelta, l'uso e la manutenzione dei sistemi collettivi di protezione dei bordi*, 2008.

REGISTRAZIONE DEI CONTROLLI PERIODICI

Data di messa in esercizio: _____

Controllo	Conforme	Rilevi di non conformità	Firma controllore
DATA _____	SI ___ NO ___		
DATA _____	SI ___ NO ___		
DATA _____	SI ___ NO ___		
DATA _____	SI ___ NO ___		
DATA _____	SI ___ NO ___		
DATA _____	SI ___ NO ___		
DATA _____	SI ___ NO ___		

ALLEGATO: certificazione del dispositivo di sicurezza

DICHIARAZIONE DI CONFORMITÀ

Cantiere /Committente: _____

data di messa in servizio: _____

N. identificativo: _____

Il sottoscritto Ing. _____, Direttore tecnico della Società AM.SA. S.r.l., dichiara:

- la barriera è realizzata in conformità alla EN ISO 14122-3:2016.
- la barriera mobile fornita risponde ai requisiti di sicurezza previsti dalla normativa vigente richiamata nel manuale di istruzione, se mantenuta in efficienza ed utilizzata conformemente alle indicazioni contenute nel manuale di istruzione;
- la posa in opera, verificata in data _____, è stata effettuata secondo le indicazioni del manuale di istruzione e le norme di buona tecnica.
- la funzione di sicurezza svolta dalla barriera è quella di 'dispositivo di protezione collettiva' per ridurre il rischio di caduta dall'alto tenuto conto della concomitante attività di movimentazione di materiale con carrello elevatore.
- L'utilizzo della barriera è possibile solo ad operatori formati, a conoscenza dei rischi specifici e del manuale d'uso.

Data _____

AM.SA. - S.r.l.