

Manuale di posa, uso e manutenzione

Ancoraggio 'ASSUR-CO'

DISPOSITIVO DI ANCORAGGIO CONFORME ALLA NORMA EN 795 TIPO A

Il presente manuale costituisce la traduzione dall'originale fornito dalla Società ODCO, con adattamenti alla legislazione italiana, redatto dalla Soc. AM.SA srl che si riserva la proprietà letteraria.



Rev. 6 - aprile 2026

1 Premessa

1.1 Scopo e condizioni di installazione

Il dispositivo di sicurezza ASSUR-CO è installabile ove esiste la possibilità di caduta dall'alto e consente all'utilizzatore addestrato e dotato di una protezione individuale, di operare in condizioni di sicurezza.

L'ancoraggio ASSUR-CO, per le peculiarità di tale dispositivo, è utilizzabile per realizzare brevi percorsi di accesso al sistema anticaduta principale utilizzando pareti o strutture verticali, e, in talune circostanze, come ancoraggio per ridurre l'effetto pendolo.

1.2 Priorità alla sicurezza

La posa in opera è semplice e rapida, ma deve essere assolutamente effettuata da personale *formato e qualificato* al fine di garantire una sicurezza assoluta.

L'ancoraggio ASSUR-CO deve essere installato ed utilizzato unicamente secondo le modalità riportate nel presente manuale.

1.3 Aspetto esterno

L'ancoraggio ASSUR-CO, grazie alla sua compattezza e al suo design sobrio, si adatta alle esigenze estetiche della costruzione e delle coperture.

1.4 Progettazione del sistema anticaduta

È competenza del Progettista o del Coordinatore per la sicurezza stabilire il numero e la dislocazione dei punti di ancoraggio necessari per l'incolumità degli operatori. In mancanza del progettista, l'installatore può far riferimento al nostro ufficio tecnico per la necessaria assistenza.

1.5 Sovraccarichi ammessi

Ciascun ancoraggio ASSUR-CO può sopportare la sollecitazione di 10 kN conformemente alla norma EN 795.

1.6 Istruzioni prima dell'uso

È obbligatorio un controllo visivo dell'ancoraggio prima di ogni utilizzazione. Ogni situazione di dubbio deve comportare la sostituzione dell'ancoraggio (e pertanto non può essere utilizzato fino al normale ripristino).

Se il sistema interviene in caso di caduta, l'ancoraggio deve essere obbligatoriamente sostituito e il supporto e i fissaggi controllati.

NOTA BENE: per l'utilizzo dei punti di ancoraggio fissi è necessario essere assicurati ad un doppio sistema (due punti di ancoraggio o un punto di ancoraggio e fune anticaduta). A tale scopo è necessario utilizzare doppio cordino o sistema equivalente.

Qualora gli ancoraggi siano impiegati per mettere in sicurezza il percorso di accesso che consente di raggiungere la fune anticaduta sul colmo, la condizione di utilizzo sopra indicata non è sempre possibile: infatti, dovendo procedere con doppio cordino, nella fase di sgancio – riaggancio, è ineludibile restare ancorati ad un solo gancio. Tale situazione deve essere la più breve possibile ed effettuata con la massima cautela ed attenzione, con le mani libere, e avendo ottemperato alle indicazioni di controllo di cui al paragrafo USO E MANUTENZIONE (verificare lo stato del gancio visivamente ed anche attraverso un tiro energetico).

1.7 Condizioni di utilizzo

Per servirsi dell'ancoraggio ASSUR-CO l'operatore deve essere dotato di DPI (Dispositivo di protezione individuale) e addestrato al suo utilizzo (cfr capitolo 5.1).

L'impiego di un sistema anticaduta non può mai essere effettuato da un lavoratore isolato: un secondo operatore deve poter intervenire in caso di emergenza, allertando i soccorsi necessari.

1.8 Stoccaggio e manutenzione

Ogni ancoraggio ASSUR-CO deve essere conservato lontano da agenti fortemente corrosivi o da fonti di calore o in ambienti che possono danneggiare il materiale costituente.

L'ancoraggio ASSUR-CO non necessita di particolare manutenzione ad esclusione del regolamentare controllo annuale. Questo controllo deve accertare il corretto fissaggio e la regolarità morfologica dell'ancoraggio.

1.9 Certificazione

Il punto di ancoraggio ASSUR-CO è stato testato e certificato conforme alla norma EN 795 da un organismo indipendente. Vi veda la certificazione riportata in allegato al presente manuale.

1.10 Garanzie

L'ancoraggio ASSUR-CO è garantito per qualunque difetto di costruzione. La garanzia comprende la sostituzione degli elementi riconosciuti difettosi dalla società ODCO o dal suo importatore.

In caso si constatasse all'arrivo del materiale la rottura o deformazione di qualche elemento, bisogna immediatamente indicarlo per iscritto sul documento di trasporto controfirmato dal vettore e avvisare il mittente per l'eventuale sostituzione alle condizioni del contratto di fornitura. Non è accettata alcuna contestazione, se non riportata per iscritto sul documento di trasporto controfirmato dal trasportatore.

La garanzia non comprende i lavori di posa e di impermeabilizzazione che restano a carico dell'installatore.

1.11 Limiti della garanzia

La garanzia non può essere, in nessun caso, estesa:

- al materiale di supporto
- ai componenti danneggiati in caso di prove, di test o di utilizzi non autorizzati
- a installazioni non effettuate da installatore non autorizzato o non conformi al presente manuale
- al caso in cui il controllo annuale non sia stato effettuato dalla società ODCO o da installatore autorizzato.

2 Quadro normativo di riferimento

Elenco delle principali disposizioni legislative applicabili

Normativa nazionale:

- Decreto Legislativo 9 aprile 2008, n. 81: Attuazione dell'articolo 1 della legge 3 agosto 2007, n. 123, in materia di tutela della salute e della sicurezza nei luoghi di lavoro

Regione Lombardia:

- Circolare 4/SAN/2004 con allegato il testo di aggiornamento / integrazione del Regolamento edilizio e del Regolamento locale di igiene
- Deliberazione n. VII/18747 del 17/9/2004, Protocollo d'intesa tra ASL e Comune relativo ai controlli in materia di promozione della salute e della sicurezza nei cantieri edili, in particolare per la prevenzione delle cadute dall'alto

Regione Toscana:

- Legge regionale 3 gennaio 2005, n. 1 (art. 82, commi 14, 15, 16)
- Decreto Presidente Giunta Regionale 23 novembre 2005 n. 62/R,
- Deliberazione G. R. 20 marzo 2006, n. 191 - Circolare recante indicazioni per l'applicazione del D.P.G.R. 23/11/2005 n. 62/R

Regione Liguria:

- Legge regionale 15 febbraio 2010 n. 5, Norme per la prevenzione delle cadute dall'alto nei cantieri edili (bollettino ufficiale della Regione Liguria n. 2 del 17 febbraio 2010)




Elenco delle principali disposizioni normative applicabili

| | |
|--------------|---|
| UNI EN 516 | Accessori prefabbricati per coperture: installazioni per l'accesso al tetto - passerelle, piani di camminamento, scalini posapiedi |
| UNI EN 517 | Accessori per coperture: ganci di sicurezza da tetto |
| UNI EN 795 | Protezione contro le cadute dall'alto - Dispositivi di ancoraggio - Requisiti e prove. ⁽¹⁾ |
| UNI EN 353-1 | Dispositivi di protezione individuale contro le cadute dall'alto - Parte 1: Dispositivi anticaduta di tipo guidato comprendenti una linea di ancoraggio rigida. |
| UNI EN 353-2 | Dispositivi di protezione individuale contro le cadute dall'alto - Parte 2: Dispositivi anticaduta di tipo guidato comprendenti una linea di ancoraggio flessibile. |

⁽¹⁾ Si richiama la precisazione con la quale la norma EN 795 è riportata nell'elenco delle norme armonizzate di cui alla Comunicazione della Commissione nell'ambito dell'applicazione della Direttiva 89/686/CEE, pubblicata su GUCE n. 91/3 del 19/4/2006: l'inserimento nell'elenco delle norme armonizzate ai sensi della Direttiva DPI non riguarda i sistemi di cui al tipo A, C e D della norma stessa.

La normativa vigente prevede l'obbligo di privilegiare dispositivi di protezione collettivi. Quando questi non possono essere installati oppure la loro efficacia non sarebbe sufficiente a ridurre il rischio, allora la sicurezza del lavoratore deve essere garantita con un appropriato sistema di arresto della caduta che limiti la *caduta libera* al di sotto di 60 – 100 cm o comunque ne riduca le conseguenze ad effetti simili a quelli di una *caduta trattenuta*.

3 Composizione del sistema

| Descrizione | Dimensioni | Materiale | Quantità | Immagine |
|---------------------|----------------------------|-------------------------------|----------|--|
| Ancoraggio ASSUR-CO | Lunghezza totale 140x70 mm | Alluminio | 1 |  |
| Ancoranti chimici | | Hilti HAV + HAS 12 o similari | 2 |  |
| Targa | | | 1 |  |

4 Criteri e modalità di installazione

L'ancoraggio ASSUR-CO è progettato e costruito da ODCO con criteri di rigido controllo interno.



È compito del Progettista o del Coordinatore per la sicurezza o, in assenza di costoro, del Direttore tecnico dell'impresa installatrice verificare che il supporto sia adatto alla posa dell'ancoraggio.

Solo personale addestrato e qualificato è abilitato alla messa in opera di ancoraggi ASSUR-CO.

La squadra di montaggio deve, tassativamente ed integralmente, conoscere il contenuto del presente manuale.

- ✓ Quando l'ancoraggio ASSUR-CO deve essere installato in ambienti ad elevata umidità o è soggetto ad una atmosfera salina o con presenza di cloro, deve essere effettuato uno specifico studio da tecnici specialisti (consultateci) per evitare fenomeni di corrosione sui componenti.
- ✓ Le travature e le strutture in genere su cui si vuole installare l'ancoraggio ASSUR-CO devono essere in perfetto stato di conservazione e senza difetti strutturali o di fissaggio.

- ✓ La squadra di montaggio deve disporre della seguente attrezzatura:
 - Trapano – tassellatore
 - Attrezzatura per la posa di ancoranti chimici
 - Chiave da 17 mm.
- ✓ Una targa di identificazione del sistema anticaduta e di richiamo all'uso dei DPI deve essere collocata in prossimità dell'accesso.

4.1 Criteri di posa e utilizzo

Si tratta di ancoraggi da fissare ad elementi strutturali.

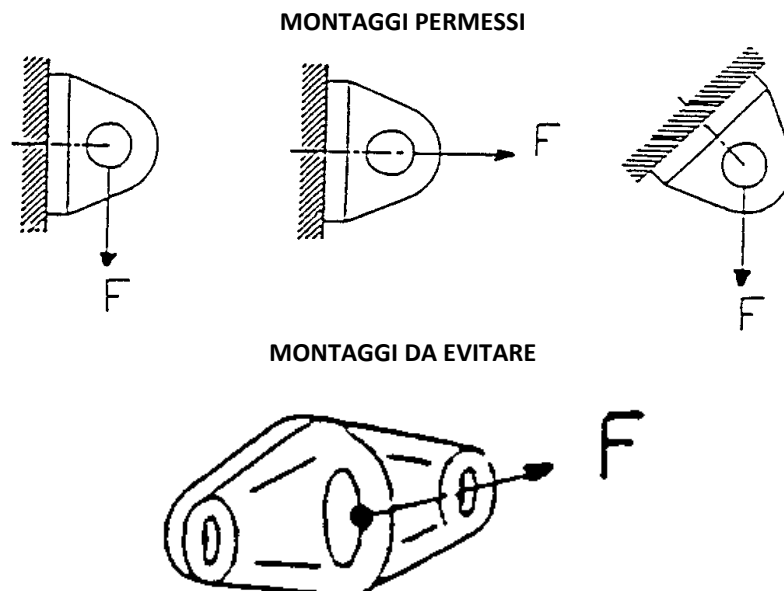
La piastra presenta due fori di 12 mm di diametro e deve essere ancorata alla struttura utilizzando tasselli chimici M12.

Il sostegno sul quale si andrà ad applicare il dispositivo ASSUR-CO dovrà essere in grado di resistere ad una forza pari a 1,5 volte il carico generato durante una caduta.

Possono essere utilizzati come:

- Ancoraggi per realizzare brevi percorsi dal punto di accesso al sistema anticaduta principale posto sul colmo della copertura;
- Punti di deviazione per ridurre l'effetto pendolo.

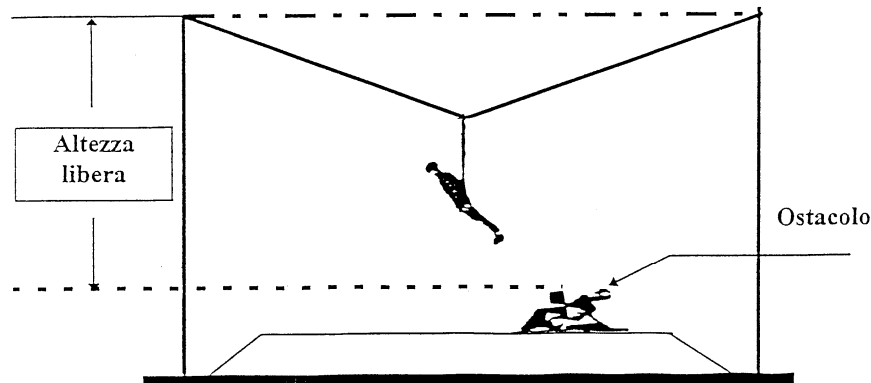
Non è compatibile con le normative vigenti, per le caratteristiche stesse dell'ancoraggio, poter utilizzare punti di ancoraggio fissi in sostituzione di funi anticaduta o altri sistemi dotati di assorbitori di energia.



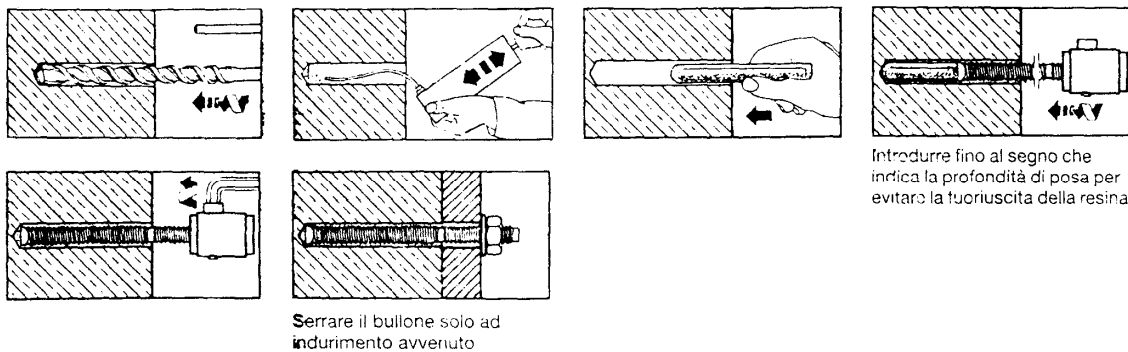
Il punto di ancoraggio è efficace per la riduzione dell'effetto pendolo, solo se l'operatore è assicurato all'impianto principale con DPI opportunamente teso. Il punto di ancoraggio

NON deve determinare l'arresto della caduta che invece deve essere garantito dall'impianto principale, ma ridurre solo la possibilità di spostamento laterale
Il percorso di accesso deve necessariamente comprendere un ancoraggio raggiungibile dall'operatore PRIMA di uscire sulla copertura.

Per il montaggio del dispositivo ASSUR-CO è necessario, in ogni caso, prevedere che l'altezza di caduta libera (tirante d'aria) sia priva di ostacoli anche se occasionali; linee elettriche accessibili in caso di caduta, devono essere protette.

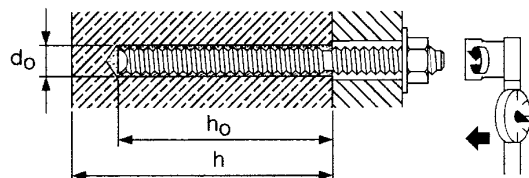


Per la posa degli ancoranti chimici, seguire le istruzioni del fabbricante. Le immagini seguenti richiamano le fasi essenziali di posa:



Dettagli di posa

| | | |
|------------------------------|---------------|------------|
| Diametro punta | d_0 (mm) | 14 |
| Profondità foro | h_0 (mm) | 110 |
| Spessore min. materiale base | h (mm) min. | 140 |
| Coppia di serraggio | | 4,5 kg x m |



ATTENZIONE:

Dopo il fissaggio, controllare che la barra filettata non fuoriesca eccessivamente in modo da impedire o rendere difficoltoso l'aggancio del moschettone.

Controllare che la barra di fissaggio non presenti sbavature tali da poter ferire la mano dell'operatore al momento dell'aggancio o dello sgancio.

5 Uso e manutenzione

5.1 Condizioni di utilizzo

Il sistema è progettato e dimensionato per fornire la sicurezza degli operatori contro le cadute dall'alto.


Non sono ammessi montaggi ed utilizzi diversi da quelli descritti nel presente manuale. Chiunque utilizza il dispositivo deve essere addestrato all'uso di DPI di 3° categoria anticaduta come indicato nel D.lgs. 81/08 e smi. Occorre operare in condizioni di caduta impedita o al massimo di caduta limitata. Inoltre l'utilizzatore deve essere in condizioni psico-fisiche ottimali. Ogni impianto anticaduta non deve essere utilizzato in condizioni atmosferiche avverse in quanto tale situazione aumenta anche i rischi di scivolamento, e neppure quando non vi è sufficiente luminosità.

L'utilizzo deve essere effettuato sotto la diretta osservazione di altra persona in grado di intervenire in condizioni di sicurezza per assicurare il salvataggio e il recupero della persona in difficoltà (utilizzando appositi DPI), o per chiamare il soccorso pubblico.

Chiunque installa un impianto anticaduta deve rilasciare una dichiarazione di corretta posa in opera. Non sono ammesse modifiche all'impianto non autorizzate e non oggetto di nuova dichiarazione di corretta posa in opera. La mancata effettuazione dei controlli annuali o dopo ogni intervento in caso di caduta, comporta la non idoneità del sistema.

Si raccomanda che gli operatori stessi siano attrezzati con cordino anticaduta ed assorbitore di energia. Devono inoltre indossare calzature di sicurezza e elmetto con sottogola.

Si indicano i DPI anticaduta consigliati:

| | Descrizione |
|---|--|
|  | Imbracatura con attacco dorsale e sternale a D in acciaio forgiato, tre punti di regolazione, conforme alla EN 361 |

| | Descrizione |
|--|---|
|  <p>con assorbitore</p> | <p>Doppio cordino in nastro di poliestere con assorbitore di energia, conforme alla EN 355 (da utilizzare lungo i percorsi di accesso nel caso di proceda su punti di ancoraggio fissi)</p> |
|  | <p>Cordino di posizionamento, in poliammide, diam 12 mm, a regolazione con una sola mano anche in tensione fino a 2 m, conforme alla EN 354 (da utilizzare come ancoraggio ai punti di deviazione regolando la lunghezza in modo da essere in condizione di caduta impedita)</p> |
|  | <p>Dispositivo anticaduta composto da fune in poliammide da 14 mm, tre trefoli, conforme alla EN 696, lunghezza 10 m, e sistema non apribile a scorrimento automatico PL 0,3 - 10 (senza assorbitore di energia) conforme alla EN 353-2; connettore a vite, conforme EN 362 (anche in questo caso si tratta di operare in condizione di caduta impedita); se necessario da utilizzare in concomitanza con il cordino di posizionamento.</p> |

Annualmente, bisogna esaminare i componenti del sistema di sicurezza e verificare che non vi siano deformazioni. In presenza di qualunque dubbio, fare eseguire un controllo da personale qualificato.

Prima dell'uso, controllare visivamente che non ci siano deformazioni e provare l'ancoraggio tirando energicamente: non utilizzare in caso di un minimo cedimento.

In presenza di un difetto o in seguito alla caduta di un operatore, non usare il dispositivo e contattare il fornitore del sistema per i necessari controlli. Dopo aver collegato con un moschettone la propria imbracatura all'ancoraggio, è possibile spostarsi lungo l'asse verticale:

L'ancoraggio può essere utilizzato da un solo operatore contemporaneamente.

5.2 Rischi residui

L'art. 15 del D.Lgs. 81/08 prevede che i rischi siano eliminati e, nel caso non siano eliminabili, essi siano ridotti per quanto tecnicamente possibile. Anche il rischio residuo deve trovare strumenti di gestione nella informazione e formazione, e attraverso l'uso di dispositivi di protezione individuale che hanno lo scopo di ridurre le conseguenze di un

possibile infortunio. Questo processo nasce pertanto da una valutazione dei rischi che comprende l'analisi anche di situazioni anomale ma ragionevolmente prevedibili. Lo stesso Decreto suggerisce soluzioni che riducono il rischio, come ad esempio la priorità di misure collettive rispetto a quelle di protezione individuale.

Le attività su strutture a rischio di caduta dall'alto comportano rischi per i lavoratori tali da poter essere efficacemente contenuti solo attraverso la concorrente adozione di misure diverse, a seguito di una accurata valutazione del rischio, che devono prevedere la predisposizione di opere provvisoriale ed infine l'utilizzo di adeguati DPI.

Nei capitoli precedenti si sono già messe in evidenza le principali problematiche. Si ritiene necessario riassumere alcuni aspetti di fondamentale importanza:

a) limiti di un sistema anticaduta:

- ◆ esso è previsto per l'accesso non frequente a strutture prive di protezioni collettive;
- ◆ l'operatività è ridotta e condizionata ad un numero limitato di persone;
- ◆ sono necessari controlli e manutenzioni periodiche in quanto soggetto a deterioramento;
- ◆ può essere utilizzato solo da persone addestrate.

b) condizioni obbligatorie:

- ◆ l'operatore deve essere dotato di idonei DPI anticaduta;
- ◆ l'operatore deve essere addestrato al loro utilizzo e deve conoscere il funzionamento dei sistemi atti a ridurre il rischio di caduta dall'alto;
- ◆ è assolutamente necessario limitare la caduta libera entro spazi adeguati ed in ogni caso è indispensabile utilizzare un assorbitore d'energia che riduca le forze d'arresto, derivanti da una caduta, entro livelli che non superino quelle sopportabili dal corpo umano (600 daN) come indicato nella norma UNI-EN 363;
- ◆ l'attività deve avvenire sotto la sorveglianza di un secondo operatore in grado di intervenire per l'eventuale soccorso;
- ◆ tutti gli operatori devono essere in condizioni psicofisiche ottimali;
- ◆ l'accesso può avvenire solo in condizioni meteo e di luminosità accettabili.

c) soggetti coinvolti:

- ◆ il committente o titolare del sistema ha l'obbligo della sua manutenzione e controllo periodico;
- ◆ qualora faccia utilizzare il sistema deve accertarsi che l'operatore abbia i necessari requisiti e dovrà mettere a disposizione il presente manuale che contiene anche indicazioni circa il corretto utilizzo;
- ◆ il datore di lavoro ha l'obbligo di verificare l'idoneità psicofisica del lavoratore, il suo grado di addestramento, nonché fornire adeguati DPI;
- ◆ il committente o titolare del sistema ha l'obbligo di impedire l'accesso e l'utilizzo del sistema qualora non ricorrano tutte le indicazioni sopra richiamate.

5.3 Manutenzione

Non sono richieste manutenzioni di rilievo.

Sarà necessario eseguire un'ispezione visiva almeno una volta all'anno da parte di personale competente per accertare il buono stato dell'impianto, e in ogni caso, ogni qualvolta il sistema intervenga in caso di caduta.

Si ritengono "competenti", installatori o rivenditori autorizzati dal costruttore.

Durante la suddetta ispezione sarà necessario verificare:

- l'assenza di deformazione permanenti
- l'assenza di giochi o deformazione dell'ancoraggio o del supporto relativo
- il serraggio del dado del bullone
- la visibilità e lettura della targa.

L'esito delle verifiche deve essere registrato conformemente a quanto previsto dalla norma UNI EN 365 al capitolo 4.6. Si riporta un possibile fac simile.

Non sono necessarie attività di pulizia. Per ulteriori informazioni si veda la parte relativa alla installazione.

Non sono ammesse riparazioni, ma solo la loro sostituzione. Eventuali parti di ricambio dovranno essere richieste esclusivamente ad AM.SA.

PER OGNI NECESSITÀ interpellare:

AM.SA srl -Via Cuornè 23 b - 10156 TORINO

Tel 011 22 22 227 - Fax 011 26.25.755 - E-mail info@am-sa.it

Il manuale è parte integrante del sistema commercializzato, e pertanto deve essere conservato dall'acquirente, messo a disposizione dell'utilizzatore e, in caso di successiva cessione dell'immobile e quindi del sistema anticaduta, esso deve essere consegnato al nuovo acquirente.

Riferimenti bibliografici

Per ulteriori approfondimenti di tipo legislativo e normativo, un utile riferimento bibliografico è costituito da:

- P. Venturella - D. Przybylka, *Lavori in quota*, EPC Roma 2007
- Carlo Borgazzi Barbò, *I sistemi anticaduta*, Il Sole 24 ore, 2001

Tra i testi di riferimento di primaria importanza, si collocano le guide pubblicate dal Ministero del lavoro e dall'ISPESL e precisamente:

- *Linee guida per l'esecuzione di lavori temporanei in quota con l'impiego di sistemi di accesso e posizionamento mediante funi*, 2003
- *Linee guida per la scelta, l'uso e la manutenzione dei DPI contro le cadute dall'alto - Sistemi di arresto caduta*, 2004.

REGISTRAZIONE DEI CONTROLLI PERIODICI

Data di messa in esercizio: _____

| Controllo | data: | | data: | | data: | | data: | | data: | |
|-----------------------|----------|----------|----------|--------------|--------------|--------------|--------------|--------------|--------------|--------------|
| | conforme | conforme | conforme | non conforme | non conforme | non conforme | non conforme | non conforme | non conforme | non conforme |
| Ancoraggio 1 | | | | | | | | | | |
| Ancoraggio 2 | | | | | | | | | | |
| Ancoraggio 3 | | | | | | | | | | |
| Ancoraggio 4 | | | | | | | | | | |
| Ancoraggio 5 | | | | | | | | | | |
| Ancoraggio 6 | | | | | | | | | | |
| Ancoraggio 7 | | | | | | | | | | |
| Ancoraggio 8 | | | | | | | | | | |
| Ancoraggio 9 | | | | | | | | | | |
| Ancoraggio 10 | | | | | | | | | | |
| Ancoraggio 11 | | | | | | | | | | |
| Ancoraggio 12 | | | | | | | | | | |
| Ancoraggio 13 | | | | | | | | | | |
| Ancoraggio 14 | | | | | | | | | | |
| Ancoraggio 15 | | | | | | | | | | |
| Ancoraggio 16 | | | | | | | | | | |
| Firma del controllore | | | | | | | | | | |

ALLEGATO: certificazione



Centre d'Essais de Fontaine
17, Boulevard Paul Langevin
38600 FONTAINE - France
Tél. +33.(0)4.76.53.52.22
Fax +33.(0)4.76.53.32.40
am.fo@apavesudeurope.com

ATTESTATION DE CONFORMITE N°20431677

I. DEMANDEUR

- Demandeur : Monsieur COLLIAT
- Raison sociale : ODCO – 9 bis rue de la condamine ZI MAYENCIN – 38610 Gières

II. MATERIEL CONSIDERE

- Fabricant : ODCO
- Marque commerciale : ASSUR-CO
- Type d'équipement : Dispositif d'ancrage de classe A1

III. CONDITION D'UTILISATION

- Le dispositif d'ancrage de classe A1 n'est pas considéré comme équipement de protection individuelle contre les chutes de hauteur
- Le dispositif d'ancrage de classe A1 est destiné à être utilisé par une personne équipée d'équipements de protection individuelle.
- Direction d'utilisations parallèle et perpendiculaire à la droite passant par le centre des trous de fixations.

IV. DESCRIPTION

- Le dispositif d'ancrage de classe A1 est une pièce fondue en aluminium dont l'entraxe des trous de fixation diamètre 14mm est de 100mm.

Description complète dans le rapport n° 1889350

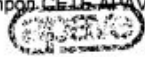
V. REFERENTIEL

- Le dispositif d'ancrage de classe A1 a été évalué selon la norme NF EN 795 de septembre 1996 : "Dispositifs d'ancrage"

VI. CONCLUSION

- Le dispositif d'ancrage de classe A1 **ASSUR-CO**, présenté par la société ODCO et défini dans le rapport n°1889350 est conforme aux exigences pertinentes de la norme NF EN 795 de septembre 1996.

Authentifié le tampon **CETE APAVE SUDEUROPE**



suDeurope
CETE APAVE SUDEUROPE
CENTRE D'ESSAIS MECANIKES
17, boulevard Paul Langevin
38600 FONTAINE

Cette attestation comporte une page. Elle est établie en deux exemplaires originaux transmis au demandeur. Aucun duplicata ne sera délivré

DATE le 04 mars 2005
Le Chargé d'affaires

MOUTIN

Cette attestation ne constitue pas le justificatif prévu par le code de la consommation (article L-115-27) par lequel un organisme distinct du fabricant atteste à des fins commerciales qu'un produit est conforme à des caractéristiques dans un référentiel déposé auprès de l'autorité administrative

CETE APAVE SUDEUROPE

Société par Actions Simplifiée au Capital de 3 060 000 € - N° SIREN : 775 581 812 – Site Internet : www.apave.com
Locataire-gérant du fonds de commerce du CETE APAVE Lyonnaise

| | | |
|--|--|--|
| LYON | MARSEILLE | BORDEAUX |
| 177 route de Saint Bel BP 3 69611 TASSIN CEDEX Tél. : 04 72 32 52 52 - Fax : 04 72 32 52 00 | 8 rue Jean-Jacques Vernaize Z.A.C. Saumaty-Salon – BP 193 13322 MARSEILLE CEDEX 16 Tél. : 04 96 15 22 60 - Fax : 04 96 15 22 61 | Z.I. avenue Gay Lussac BP 3 33370 ARTIGUES-près-BORDEAUX Tél. : 05 56 77 27 27 - Fax : 05 56 77 27 00 |

Traduzione del certificato

A. Richiedente: Mr Colliat

- società ODCO 38920 Crolles France

B. Materiali considerati

- Costruttore: ODCO
- Marchio commerciale: ASSUR-CO
- Tipologia di dispositivo: Dispositivo di ancoraggio tipo A

C. Condizioni di uso

- Il dispositivo di ancoraggio tipo A non è da considerare dispositivo di protezione individuale contro le cadute dall'alto
- Il dispositivo di ancoraggio tipo A è previsto per essere utilizzato da una sola persona equipaggiata di DPI
- Direzione di utilizzo: parallelo e perpendicolare all'asse passante dal centro dell'anello

D. Descrizione

Il dispositivo di ancoraggio ASSUR-CO è una fusione di alluminio di cui l'interasse dei fori diam. 14 mm è pari a 100 mm.

Descrizione completa: rapporto 1889350

E. Riferimenti

Il dispositivo di ancoraggio ASSUR-CO di tipo A è stato valutato secondo la norma EN 795 (settembre 1996).

F. Parere

Il dispositivo di ancoraggio di tipo A ODCO ASSUR-CO descritto come da rapporto 1889350 è stato valutato conforme ai requisiti della norma EN 795 (settembre 1996).

Data 4 marzo 2005